

Alea

Einbauleuchten

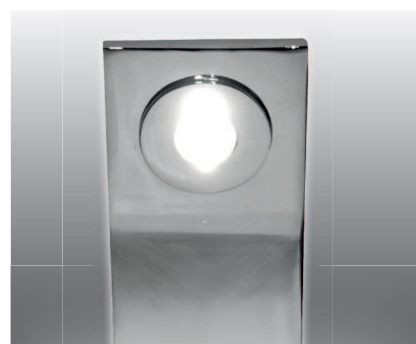


Als Einbauleuchte findet Alea gern ihren Platz in Kranzböden von Schlafzimmerschränken, Nischenüberbauten und Regalböden.

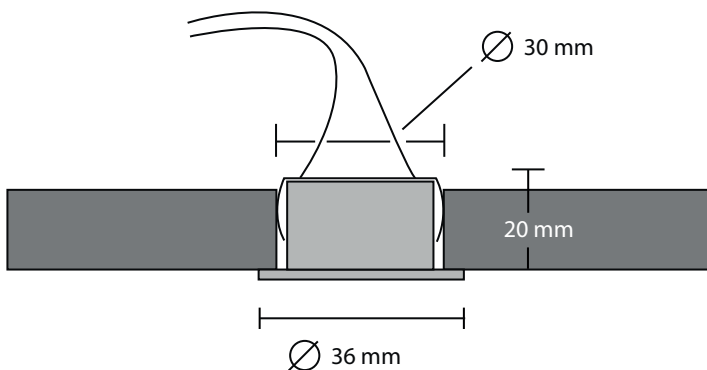
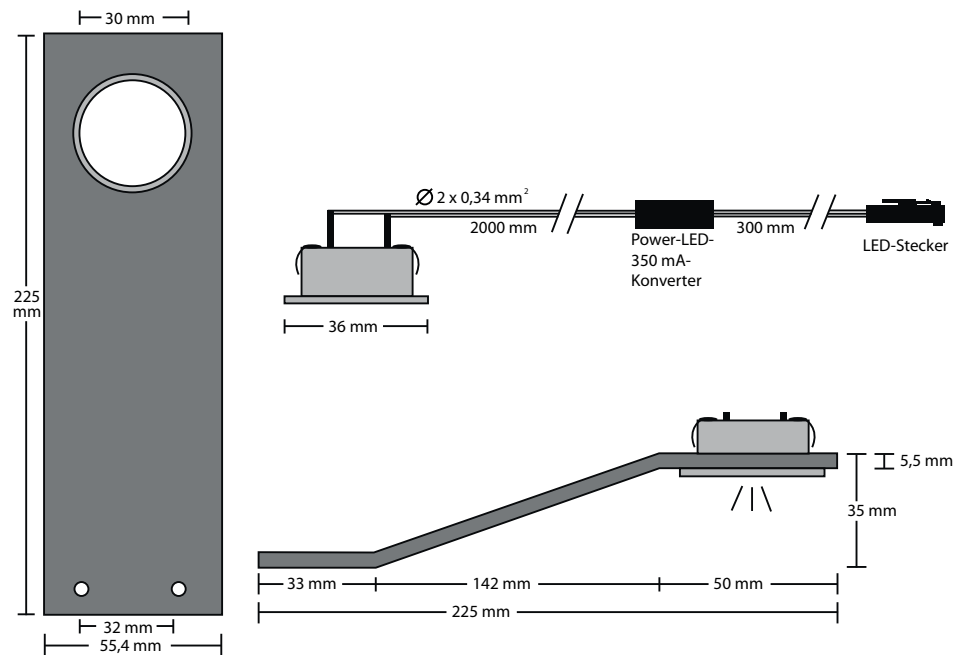
Geschickt über der Möbelfront platziert, betont sie mit ihrer Lichtparabel die Form- und Farbgebung der Möbelloberfläche. Besondere Merkmale des Möbelstückes werden somit besonders hervorgehoben.

Als Aufbauvariante bekommt sie einen sehr stabilen Halter, der sich in seiner Chrom-optik auf jedem modernen Möbelstück sehen lassen kann.

Die Power-LED wird mit einem Konverter geliefert, der die erforderliche 350 mA für die Power-LED aus einem normalen LED-Transformator umwandelt.



Energie		
A		
B		
C		
D		
E		
F		
G		
80	Lumen	
1,5	Watt	
50000	h	



Technische Daten

Leuchtmittel	Power-LED
Leistungsaufnahme	1,5 W
Eingangsspannung	12 V DC
Lichtstrom	80 lm
Farbtemperatur	3000 K
Leuchtenbetriebswirkungsgrad	85 % +/- 2 %
Energieeffizienz	53 lm/W
Farbwiedergabe	Ra = 88
Anlaufzeit	< 1 s
Lichtstromerhalt nach 100 h	95 %
Beleuchtungsstärke Abst. 1 m	< 15 lx
Abstrahlwinkel	120°
Lebensdauer Leuchtmittel	ca. 50 000 h
Temperaturbereich	0°C - + 60°C
Luftfeuchtigkeit	< 75 %
Material Strahler und Halter	Metall, verchromt
Gewicht der Leuchte, einzeln	60 g
dimmbar	Nein
UV-Anteil	Nein
Quecksilbergehalt	Nein
Schutzart	IP 20
Abstand zu brennb. Materialien	1 mm

